

16 Dicembre Echi dell'altra SICILIA

PARCO ARCHEOLOGICO
DI SELINUNTE



www2.
regione.sicilia.it
/beniculturali



PALERMO CLASSICA

Suoni a Selinunte

ore 17.30

Dall'architettura acustica al paesaggio sonoro

Conferenza a cura di **Angela Bellia** e **Felice Crescente**

Introduzione:

Felice Crescente

Direttore del Parco Archeologico di Selinunte

Relatori:

Massimo Cultraro

Consiglio Nazionale delle Ricerche - Università di Palermo

Clemente Marconi

New York University - Università Statale di Milano

Angela Bellia

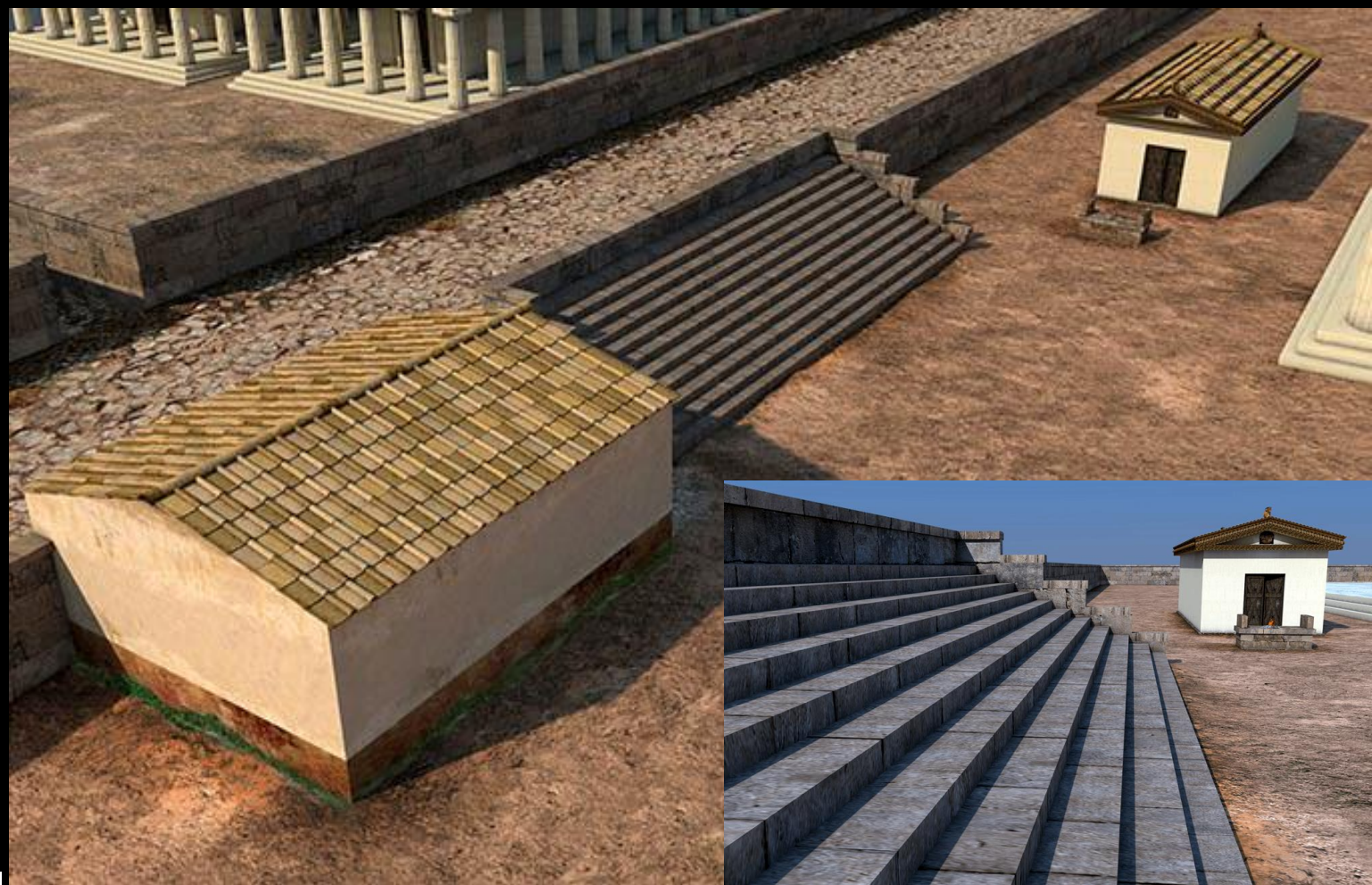
Consiglio Nazionale delle Ricerche

Paola Calicchia

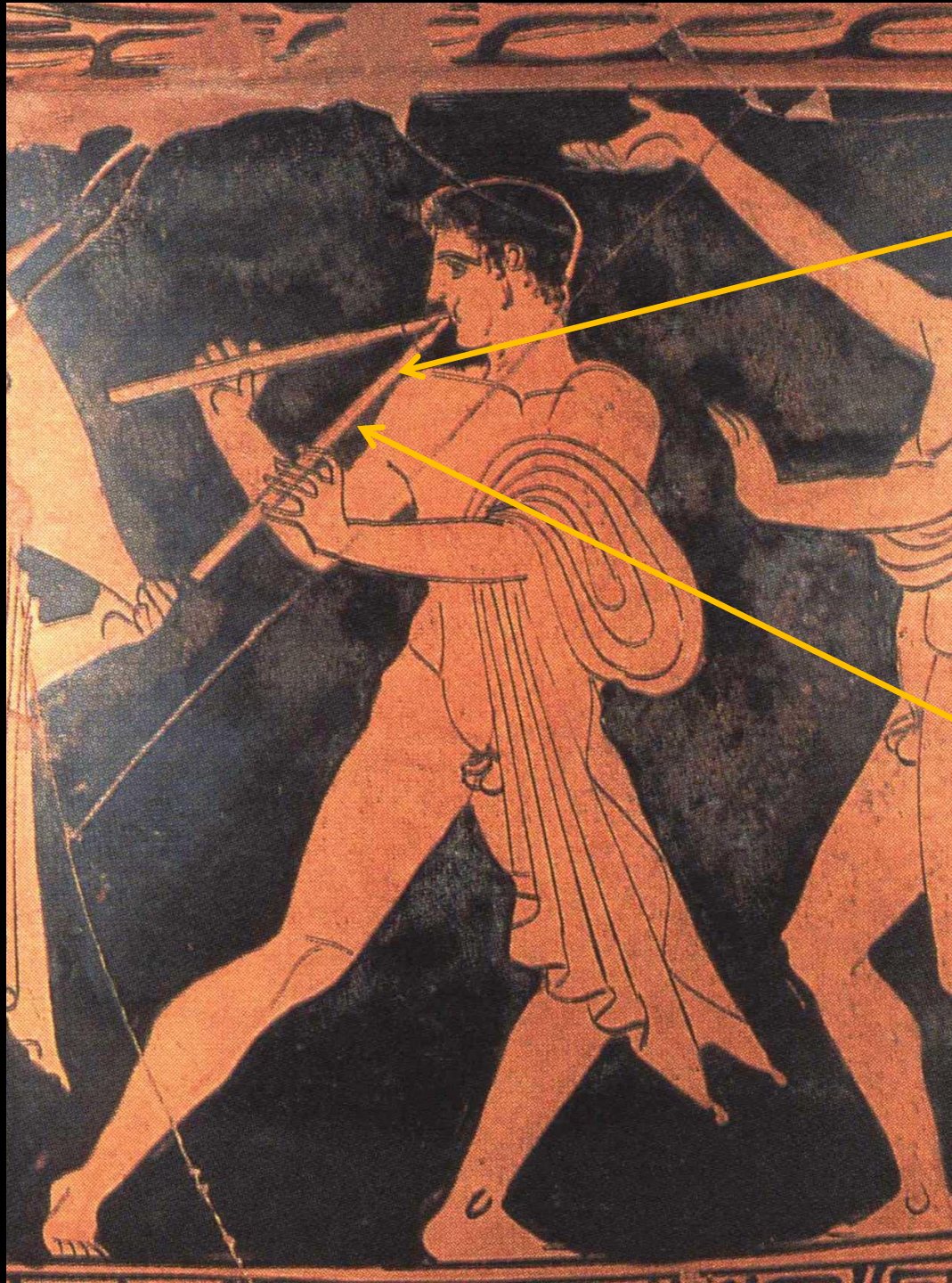
Consiglio Nazionale delle Ricerche





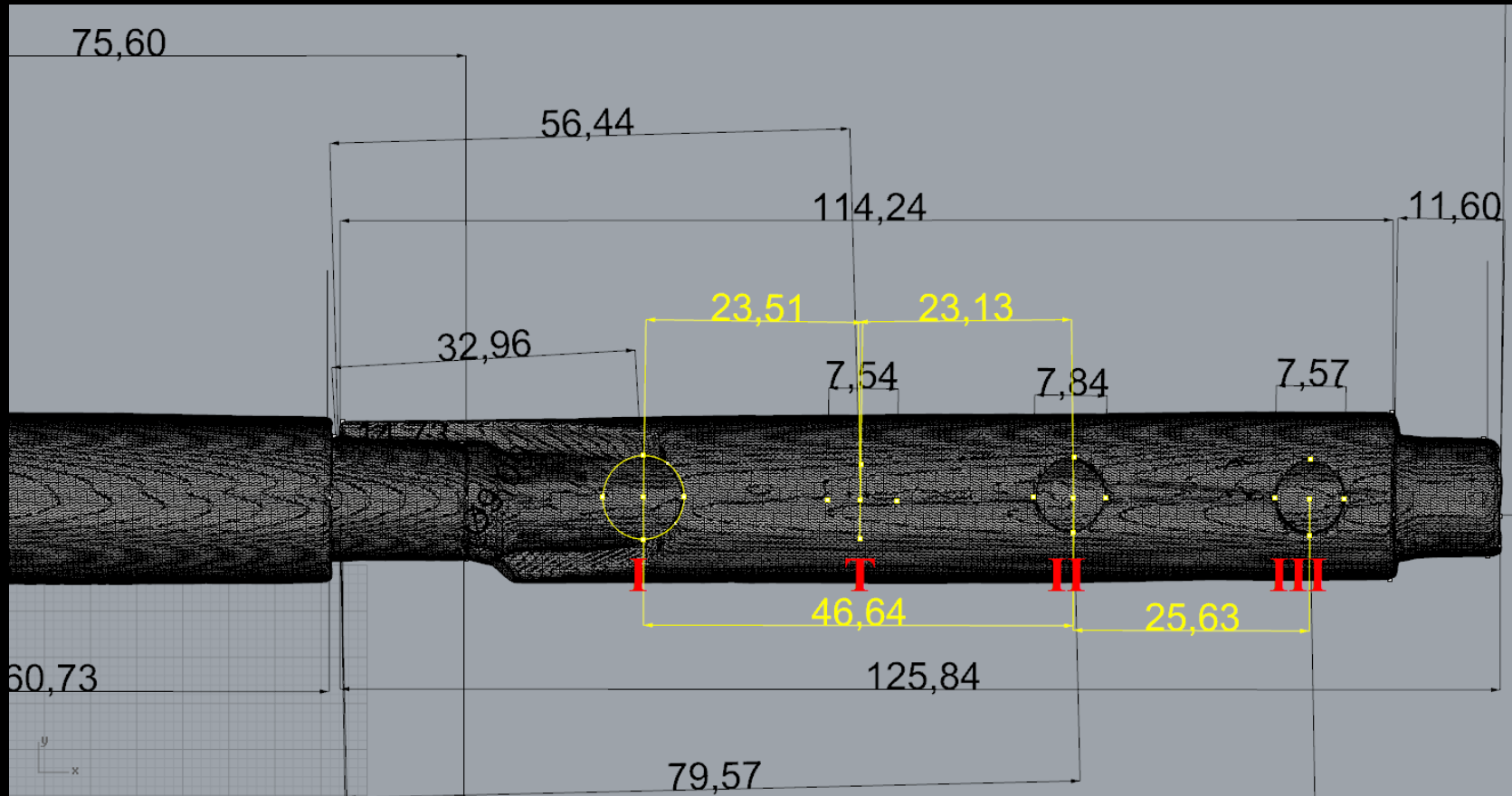


- Virtual reconstruction of the area of investigation in the Archaic and Classical periods.
- © Institute of Fine Arts, NYU





Early type” aulos

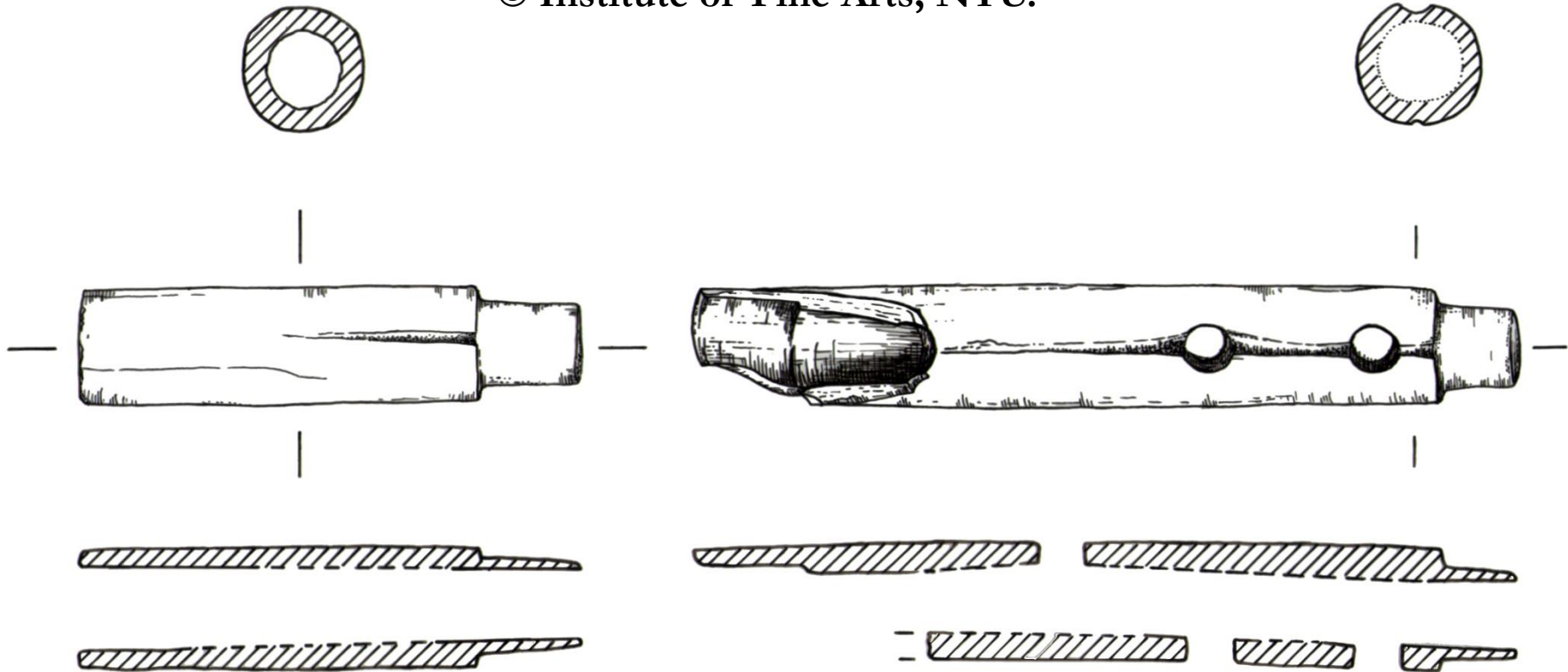


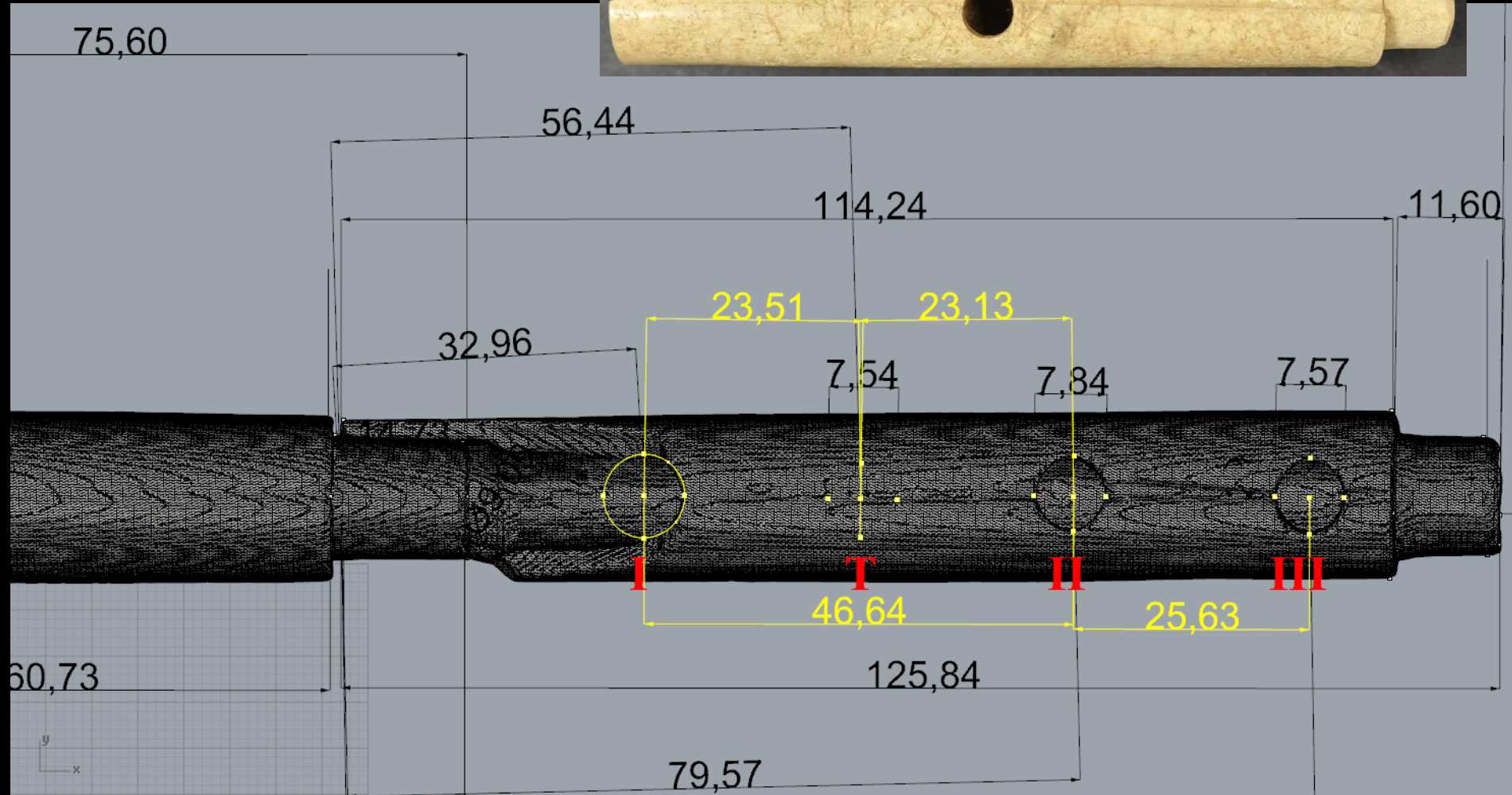
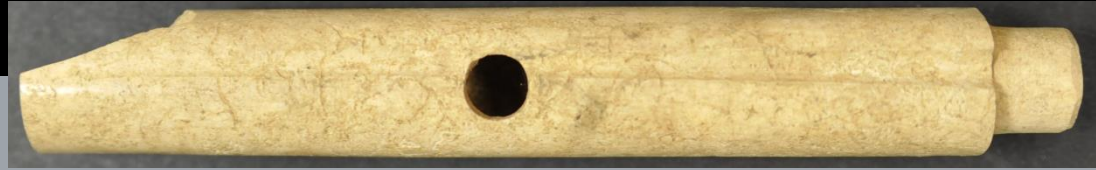
The *aulos* from Selinus

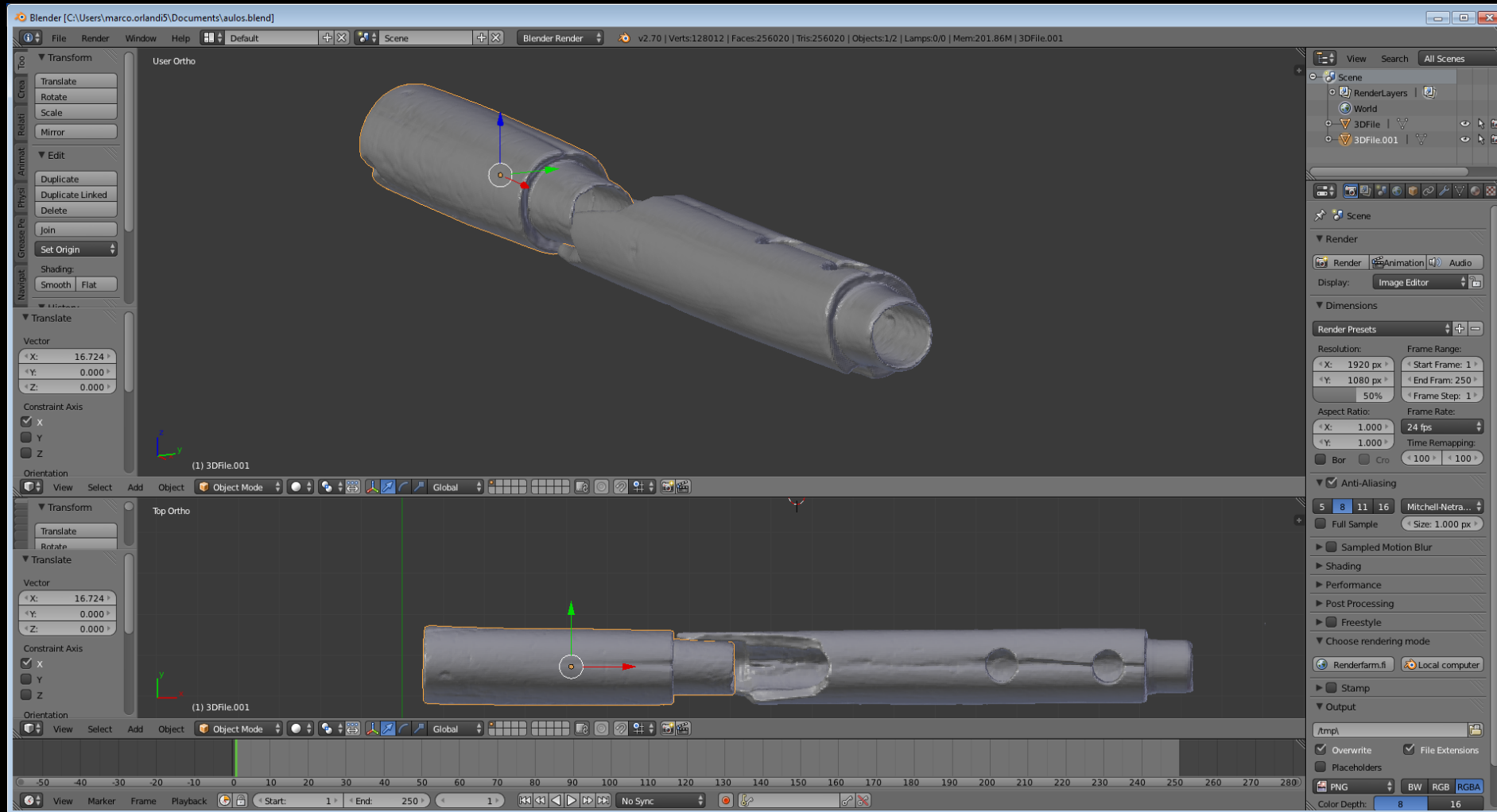




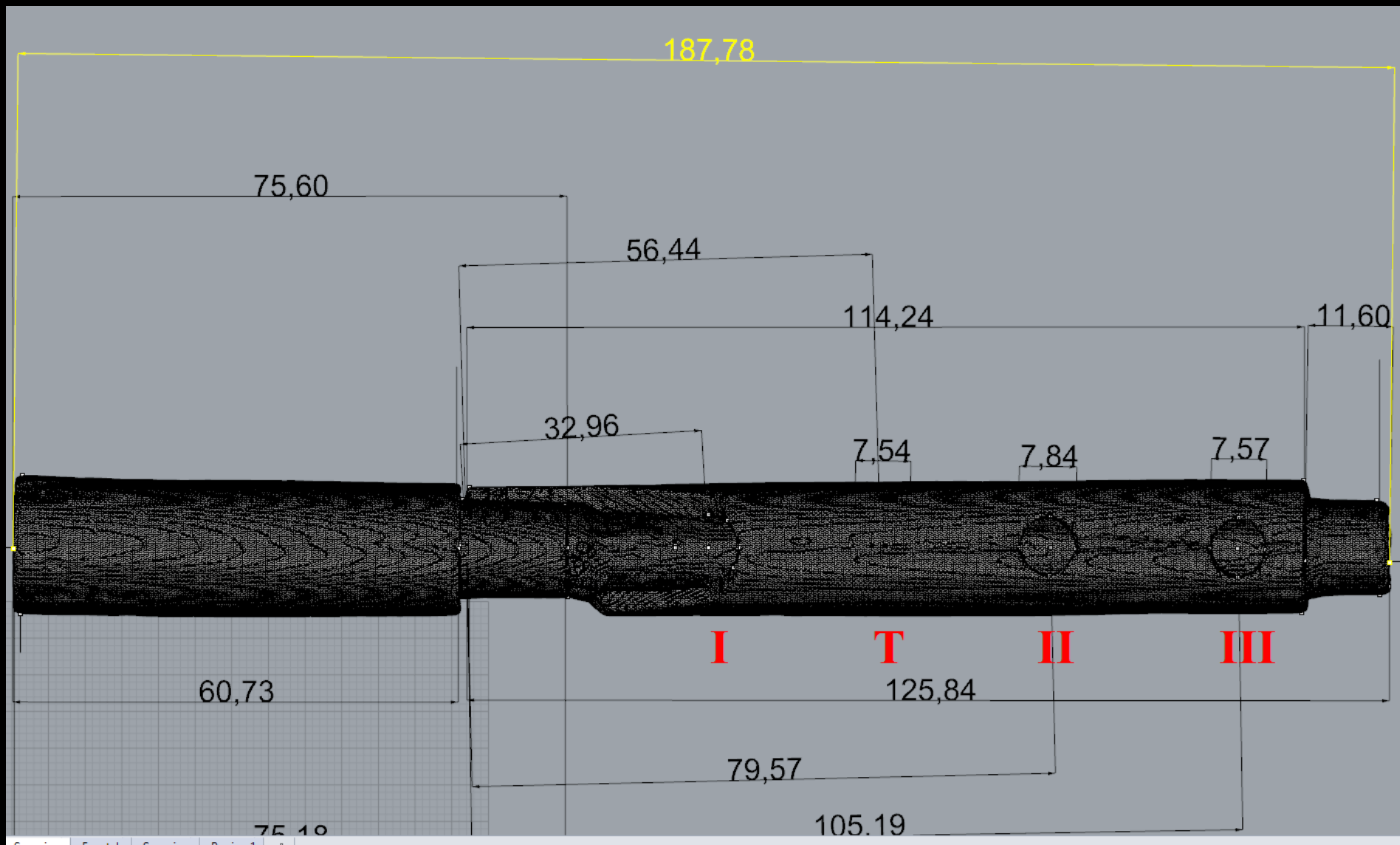
© Institute of Fine Arts, NYU.

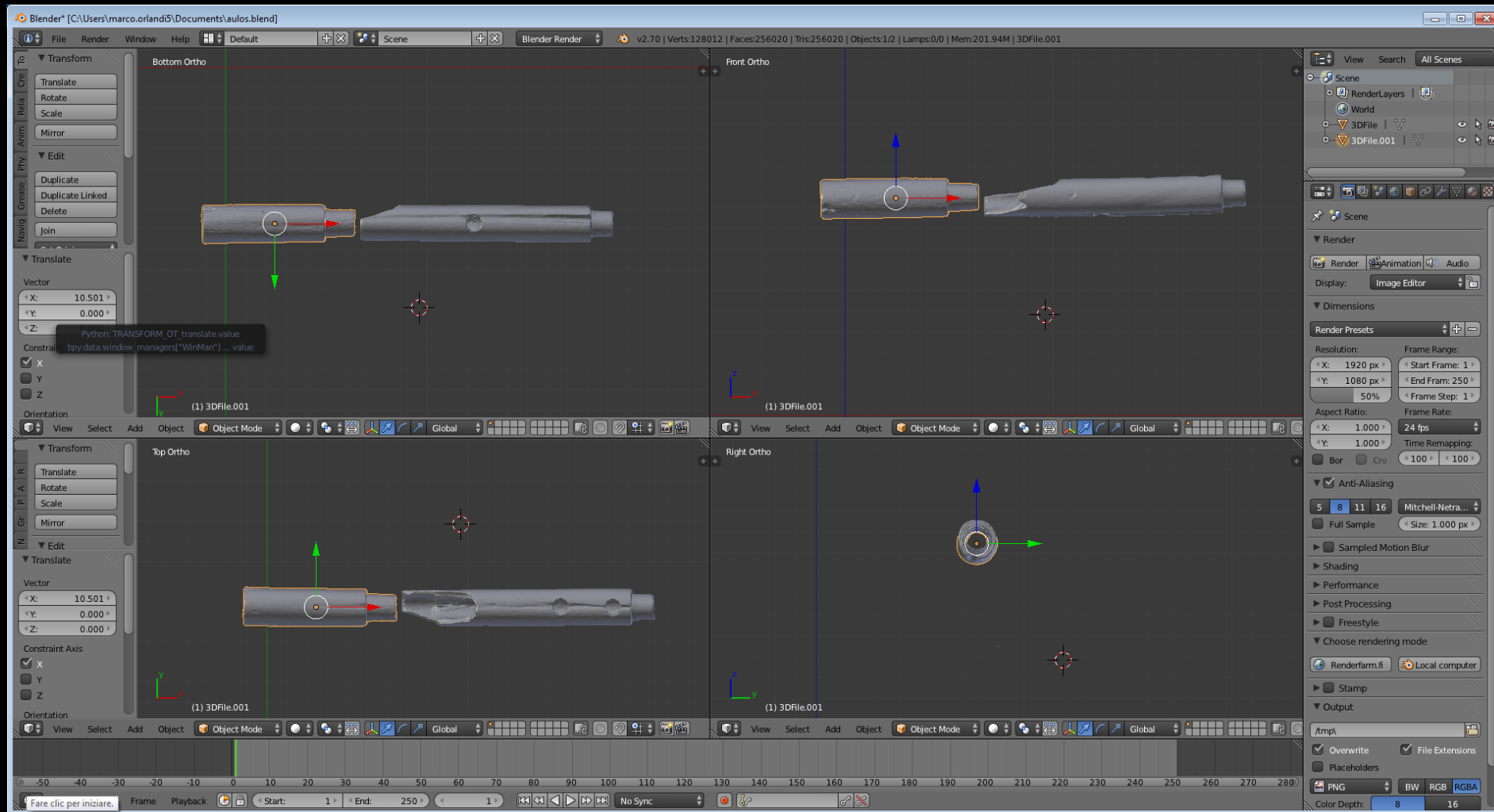






Computed Axial Tomography of the *aulos*



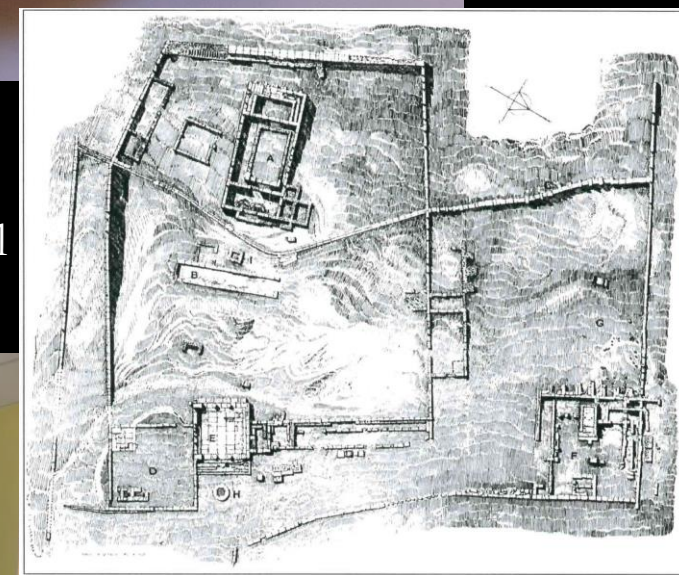


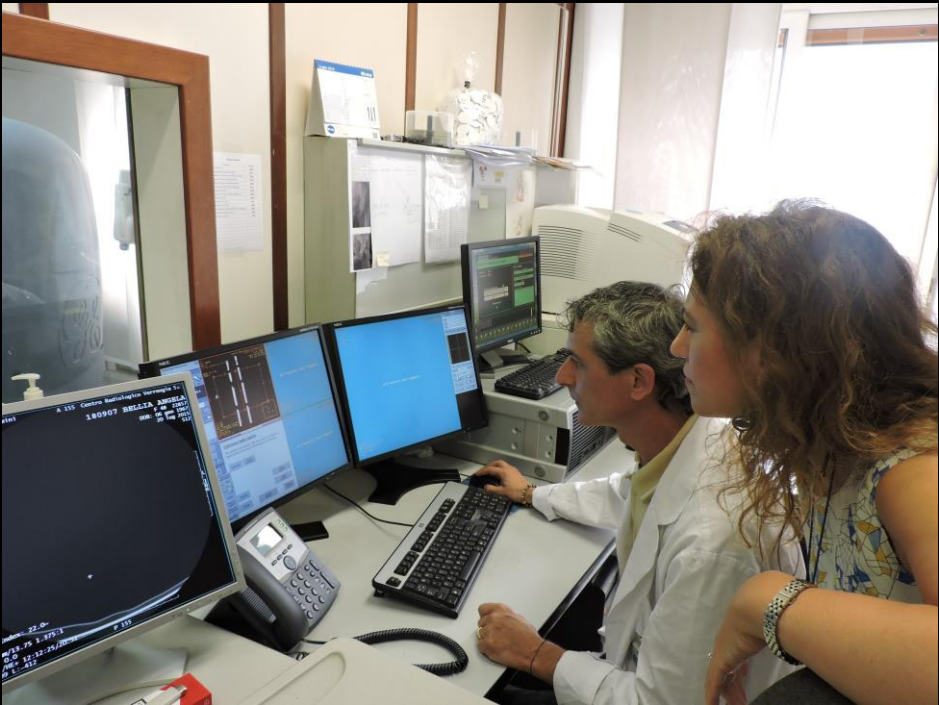
Computed Axial Tomography of the *aulos*

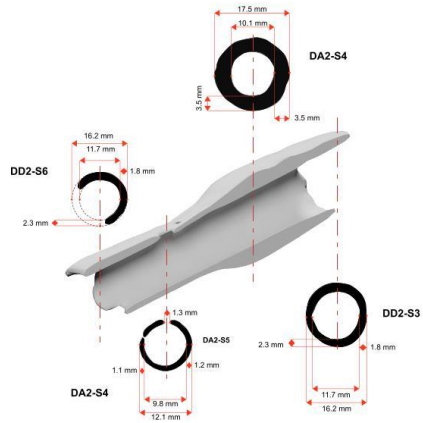
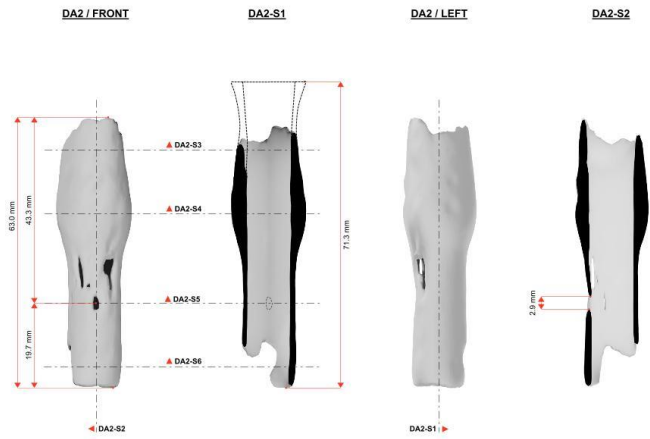




Frammento di canna di *aulos* rinvenuto nel santuario della *Malophoros* (foto A. Bellia).

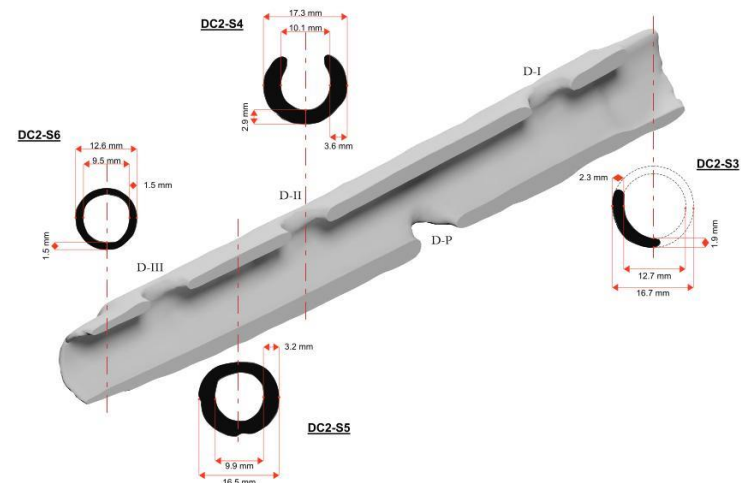
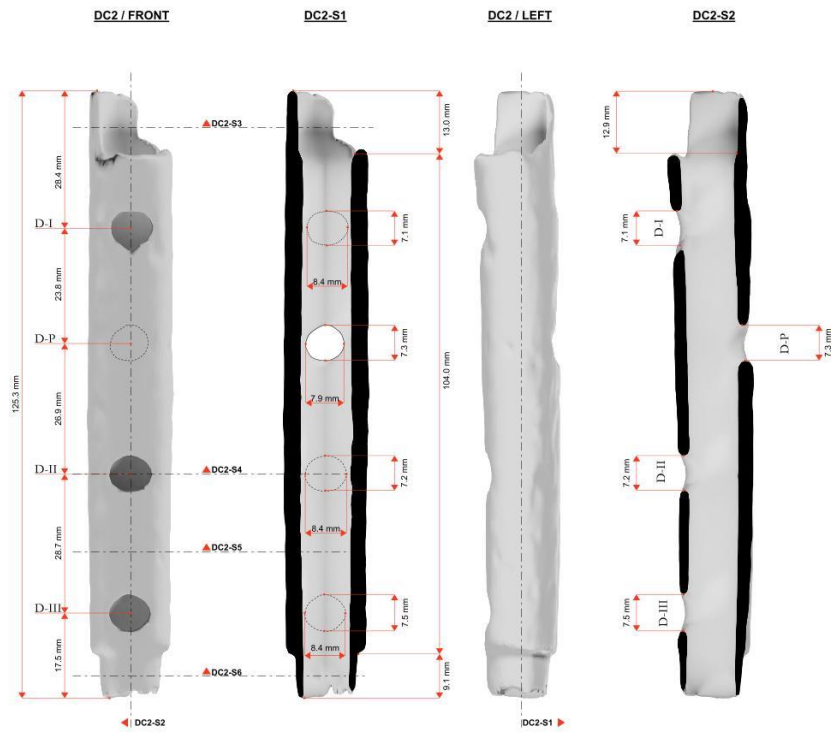






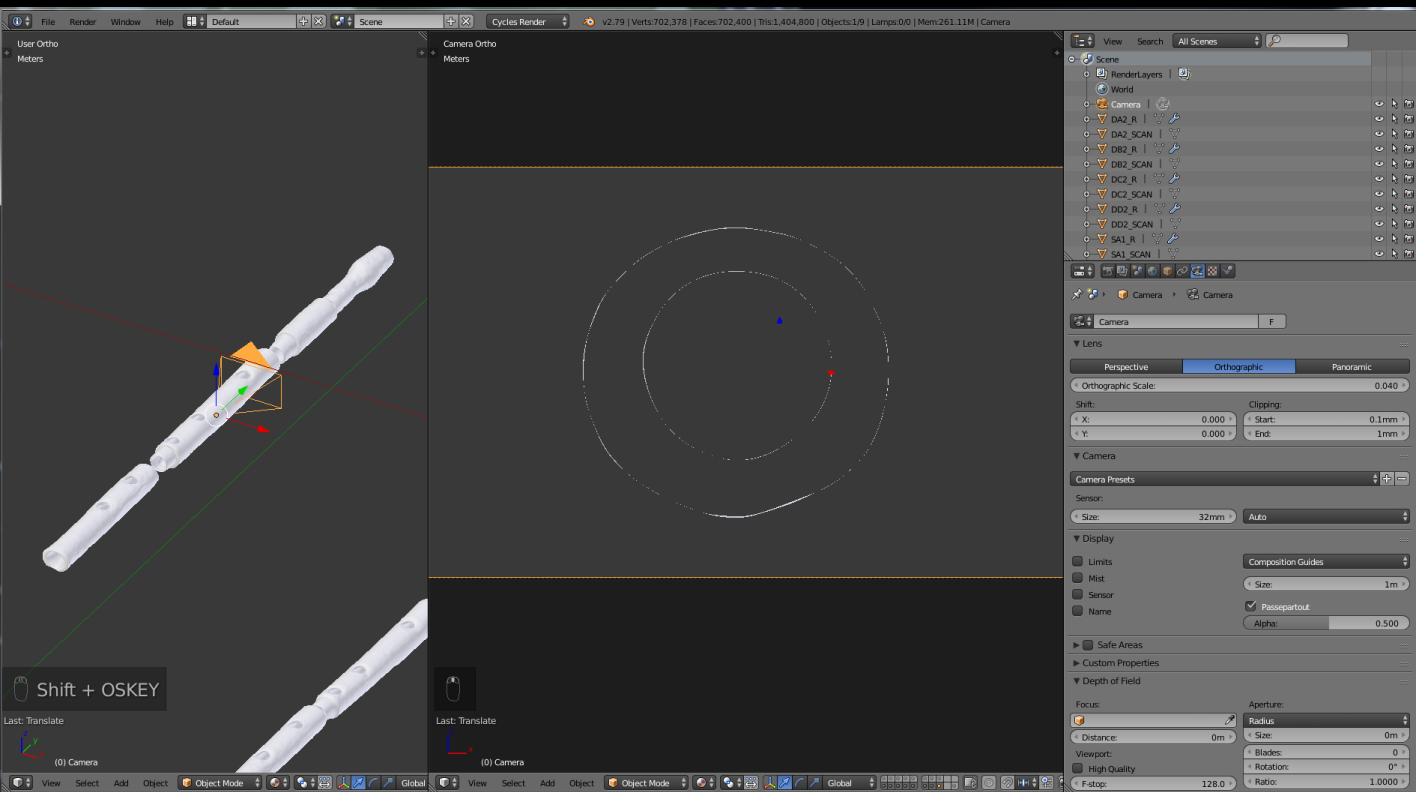
Project: Digital Process Applied to the Virtual Reconstruction of an Ancient Wind Instrument by Angela Bellia	Object: Aulos Poseidonia DA2	Consiglio Nazionale delle Ricerche ISPC
Illustration 2D/3D by Danilo Paolo Pavone CNRI/ISPC Catania		Date: 28/10/2019 Scale 1:1
Sheet: AULOS POSEIDONIA_R22/R50.03.02.pdf		

Aulos from Poseidonia (VI-V c. BC)



Project: Digital Process Applied to the Virtual Reconstruction of an Ancient Wind Instrument by Angela Bellia	Object: Aulos Poseidonia DC2	Consiglio Nazionale delle Ricerche ISPC
Illustration 2D/3D by Danilo Paolo Pavone CNRI/ISPC Catania		Date: 28/10/2019 Scale 1:1
Sheet: AULOS POSEIDONIA_R22/R50.03.02.pdf		



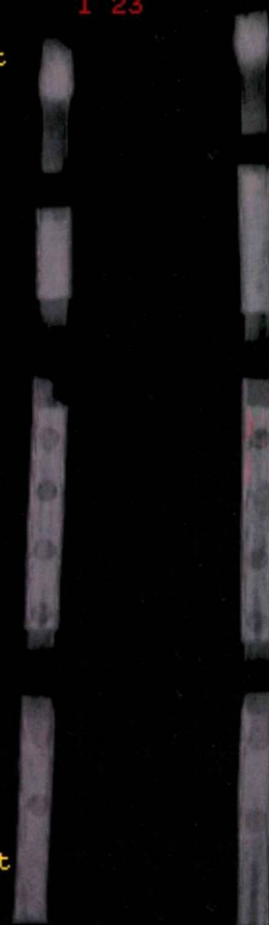


3D
Ex: 22857
Se: 3
Volume Rendering No cut

Centro Radiologico Verrengia S
I 23 180907 BELLIA ANGI
F 48 228!
DoB: Jan 06 19
Ex: Jul 20 20

DFOV 48.3 cm
STND/+

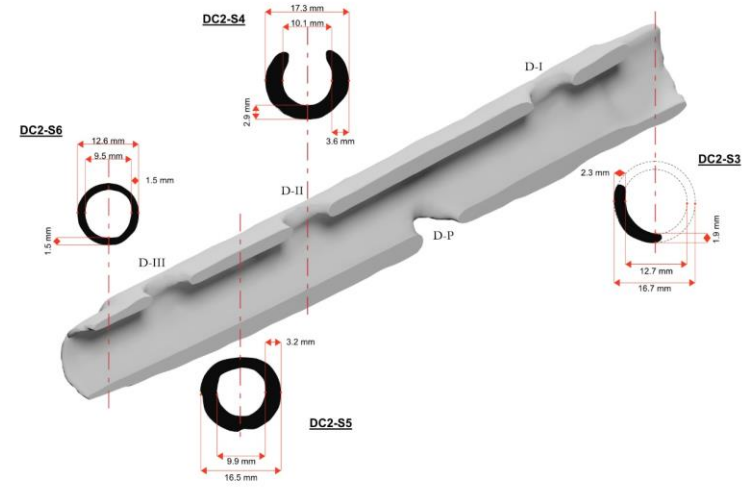
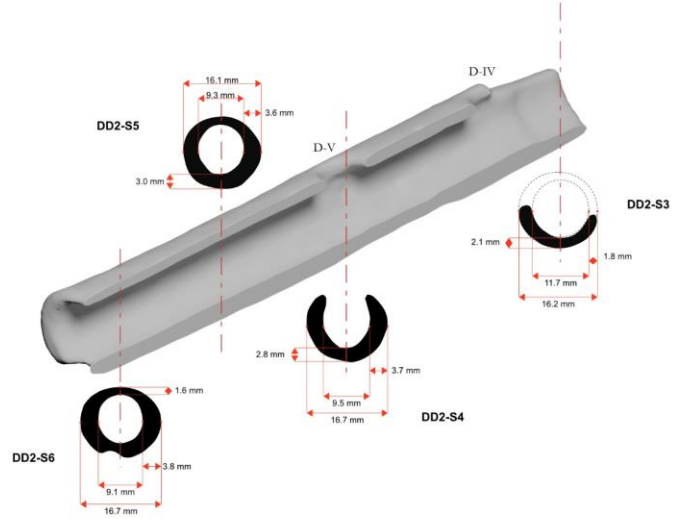
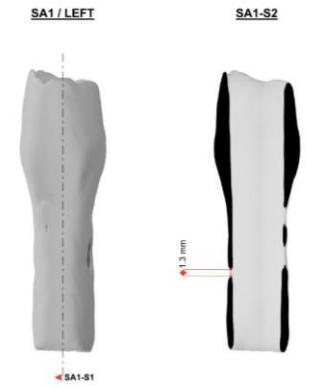
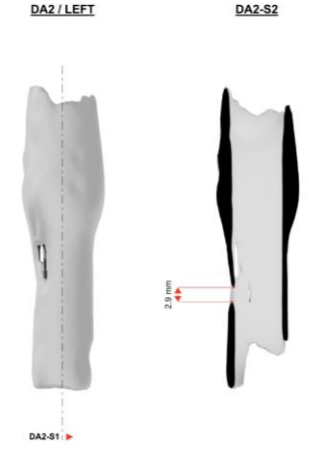
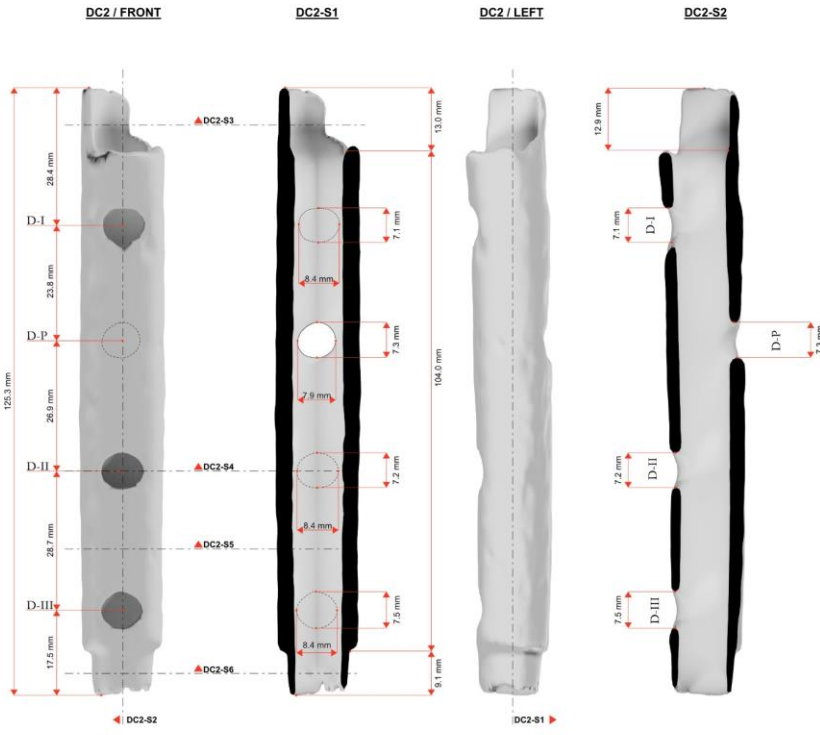
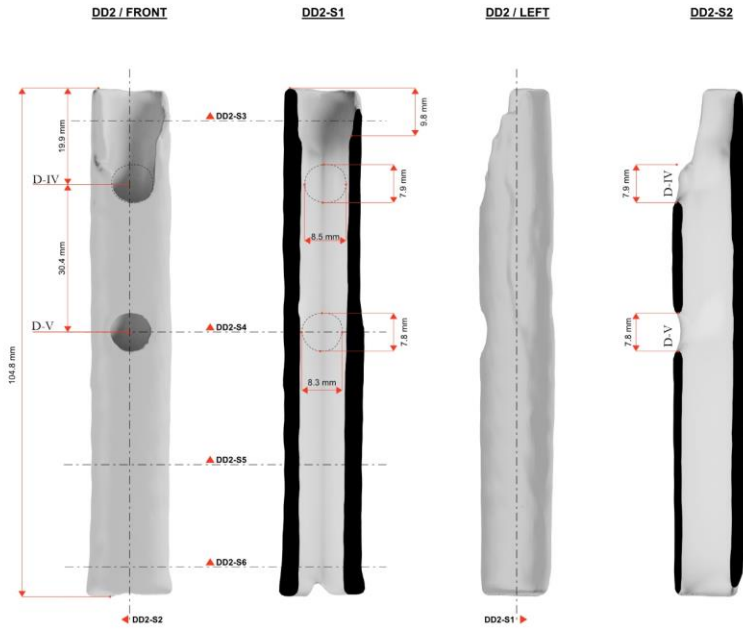
R
230

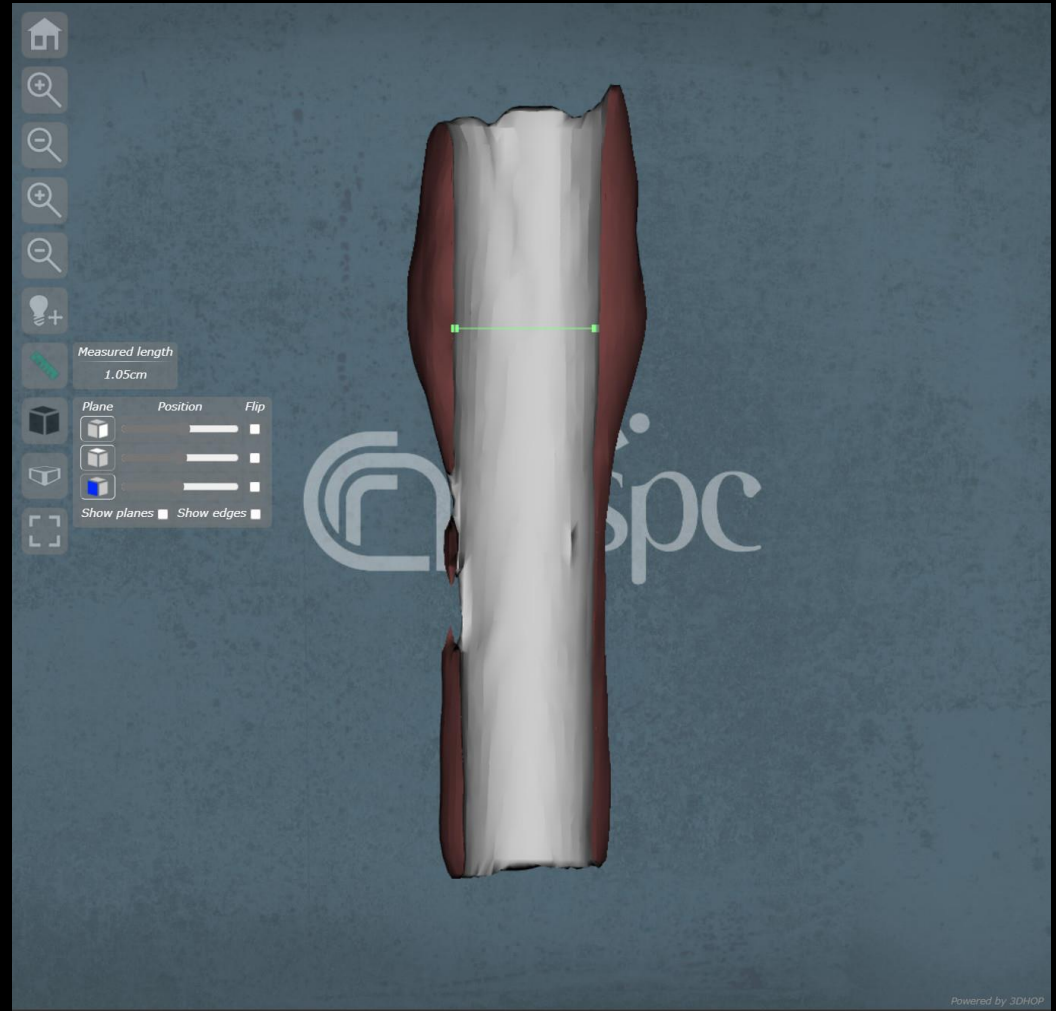
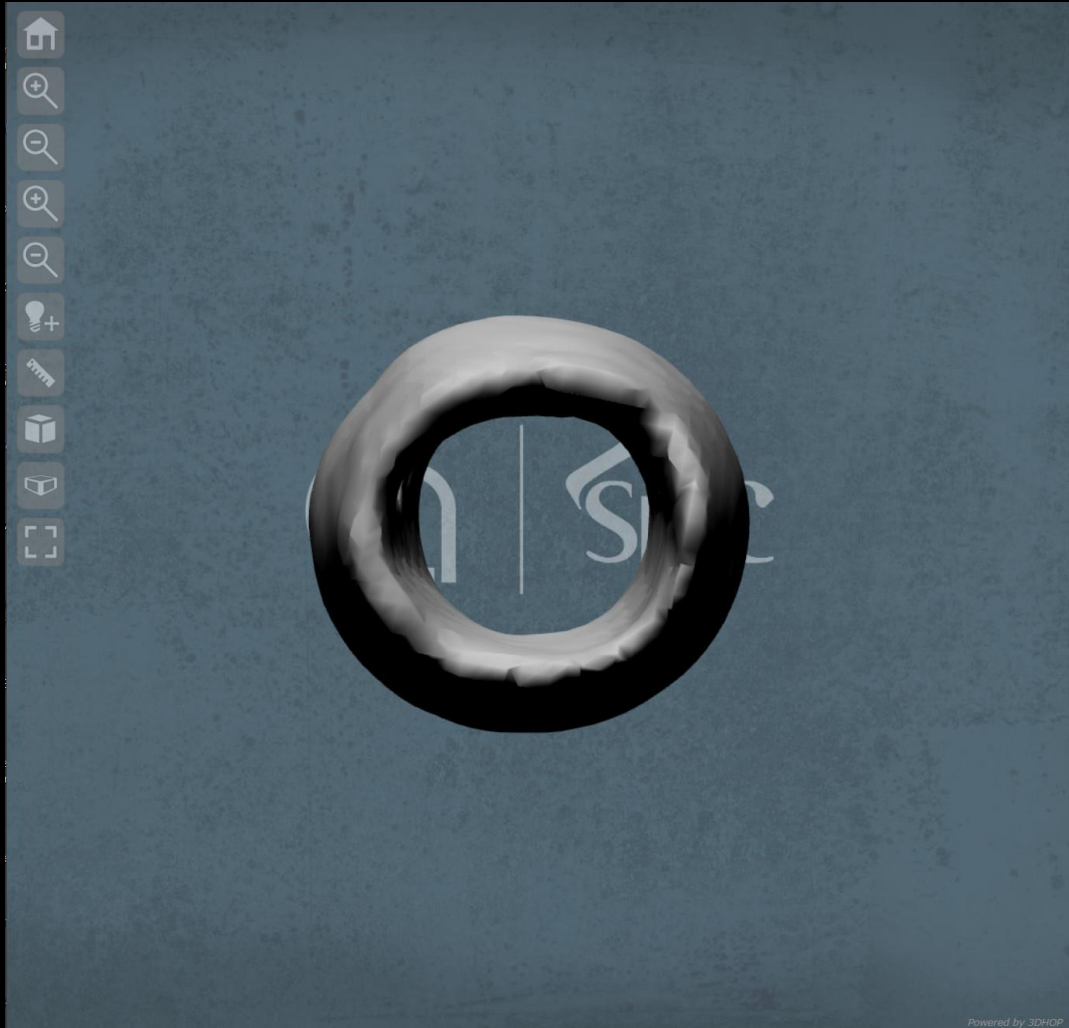


Hardware
No VOI
kv 120
mA 252
Rot 0.60s/HE+ 13.8mm/rot
1.2mm 1.375:1/1.2sp
Tilt: 0.0
12:12:25 PM
W = 2957 L = -121

I 506









Measured length
12.91cm

Plane	Position	Flip
		<input type="checkbox"/>
		<input type="checkbox"/>
		<input type="checkbox"/>

Show planes Show edges





Archaeological Illustration. © Danilo Pavone, CNR ISPC
<http://www.archcalc.cnr.it/journal/id.php?id=1145>

16 Dicembre Echi dell'altra SICILIA

PARCO ARCHEOLOGICO
DI SELINUNTE



www2.
regione.sicilia.it
/beniculturali



PALERMO CLASSICA

Suoni a Selinunte

ore 17.30

Dall'architettura acustica al paesaggio sonoro

Conferenza a cura di **Angela Bellia** e **Felice Crescente**

Introduzione:

Felice Crescente

Direttore del Parco Archeologico di Selinunte

Relatori:

Massimo Cultraro

Consiglio Nazionale delle Ricerche - Università di Palermo

Clemente Marconi

New York University - Università Statale di Milano

Angela Bellia

Consiglio Nazionale delle Ricerche

Paola Calicchia

Consiglio Nazionale delle Ricerche

